

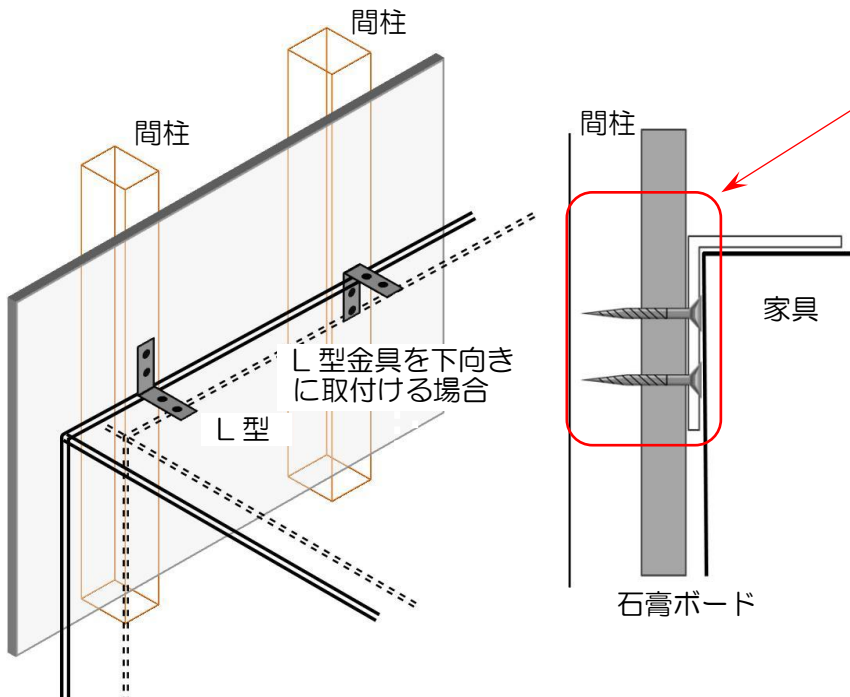
家庭用家具の転倒・落下・移動防止対策

● 壁に固定する場合

Point

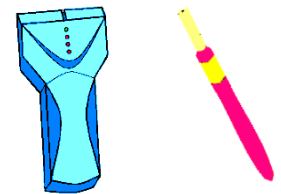
- 転倒・落下・移動防止対策の基本は、**ネジによる固定**です。その場合、家具を固定する対象は、壁下地の柱、間柱、胴縁等とします。
- 木ネジは長めのものを使用し、ネジ頭までしっかりねじ込みます。
- 付け鴨居は、強度が確認された場合、これに固定することが可能です。
- 上下2段式の家具などを積み重ねる場合は金具などで連結します。

L型金具の取付け



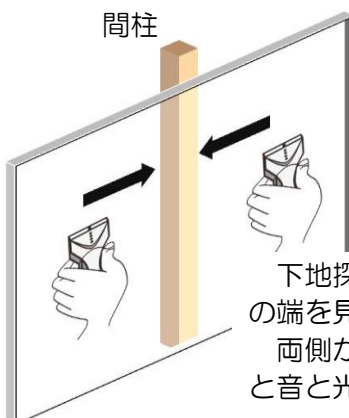
壁にL型金具を用いて固定するには、**間柱など壁の下地材に取り付けることが大切です。**

下地材の位置は、下地探知用センサー等の機器、市販の専用プッシュピンといった器具、音による打診により判断できます。



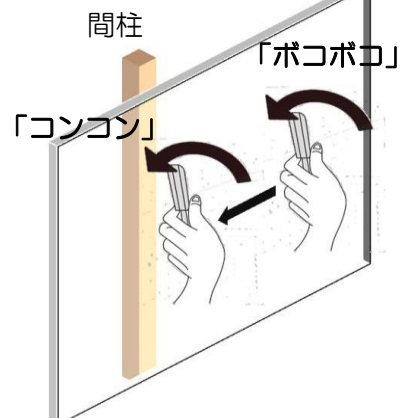
下地探知用センサー・プッシュピン

間柱の探し方の例



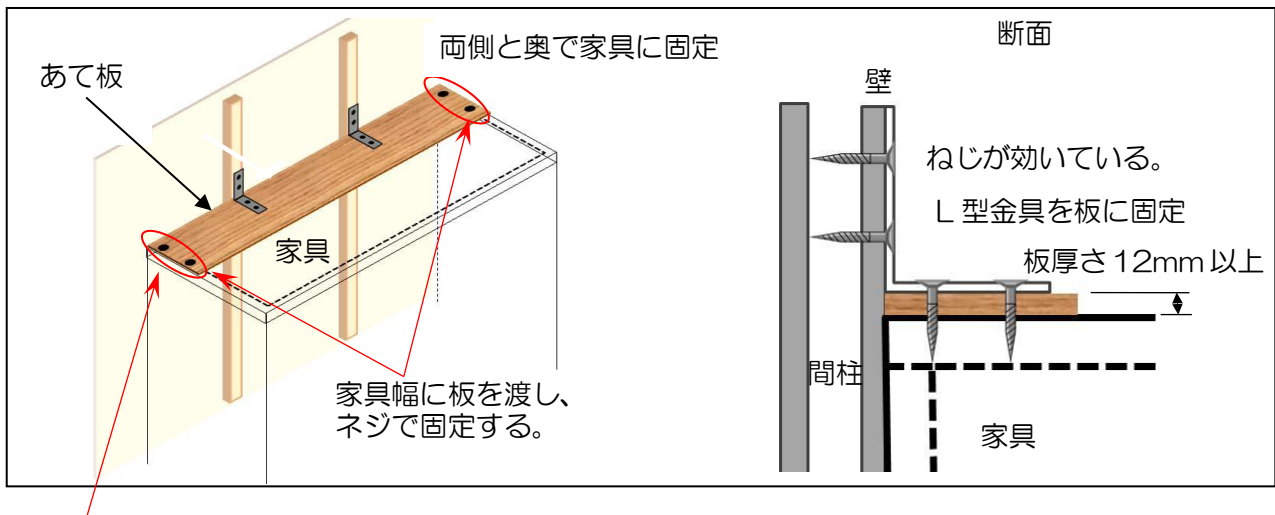
下地探知センサーは、間柱の端を見つけるものです。
両側から探知し、見つけると音と光で知らせます。

センサーによる確認方法



ドライバー等で打診

L型金具の取付け（家具の天板に強度がない場合）



家具の天板の後ろ側にしっかりとした棧の入っていないものは、**家具の幅全体に板を渡しネジ止めしてから**金具を取付けます。

金具をネジ止めする際には、長めの木ネジを使用して取付けてください。

● 付け鴨居に固定する場合

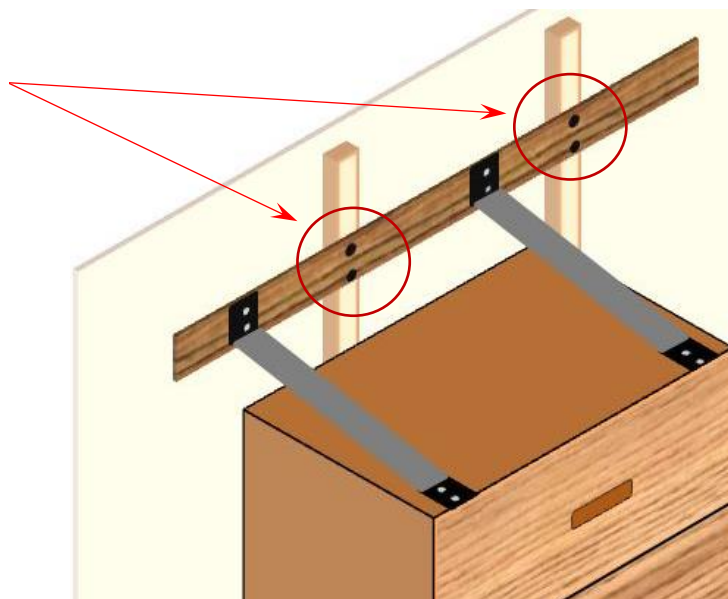
居室の壁に付け鴨居や長押、横木などがある場合は、ベルト式やチェーン式などの器具を使って固定する方法があります。

従来の木造住宅は、真壁構造が多く、付け鴨居は構造部材の一つで強度がありますが、最近の木造住宅は大壁構造となっており、付け鴨居は石膏ボードに接着されているものが多くなっています。

Point

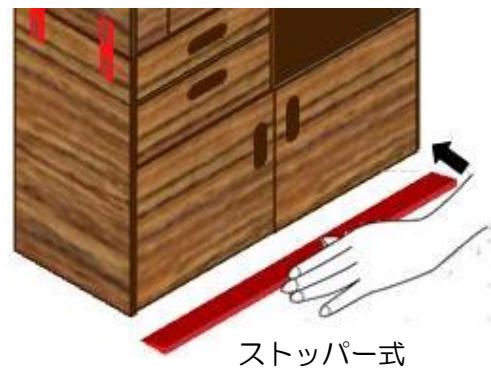
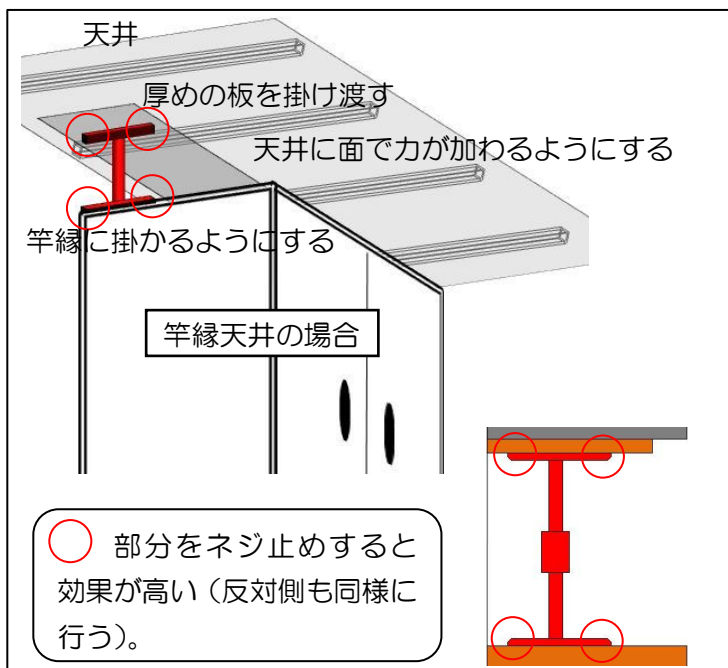
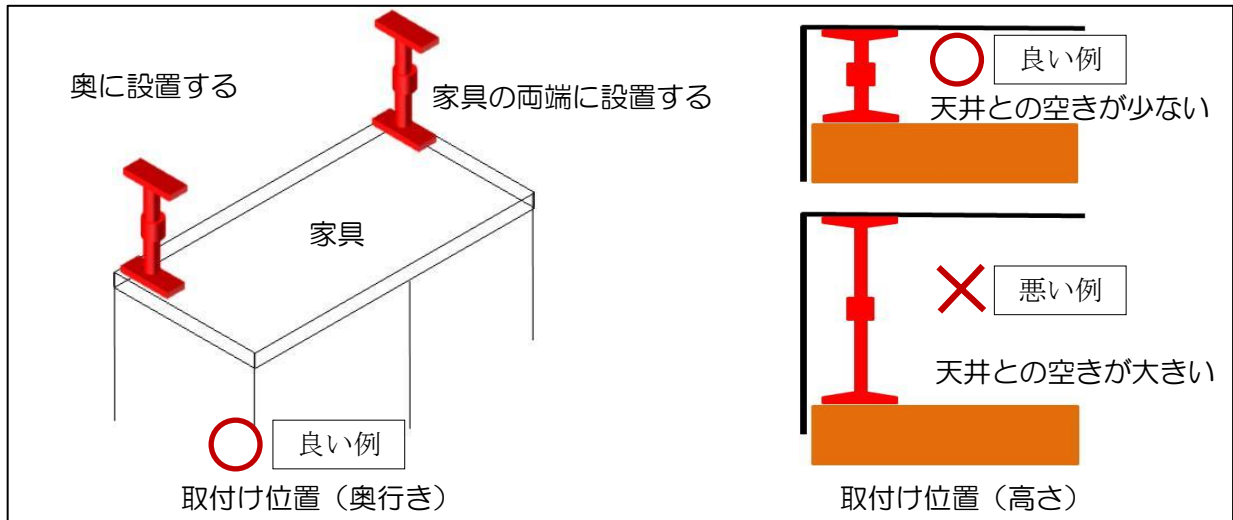
付け鴨居等が石膏ボードに接着剤で付けられている構造の場合は、**付け鴨居等を間柱等に木ネジで止めた上で**対策器具を取り付けます。

間柱等に対して、付け鴨居をネジで固定する。



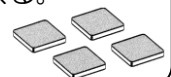
● ポール式器具・ストッパー式器具の取付け方法

壁や柱にネジ止めできない場合、家具と天井との間にポール式器具等をつっ張って固定する方法などがあります。



ポール式を使用する場合は、ストッパー式やマット式と併用し、家具の上下に対策を取る。

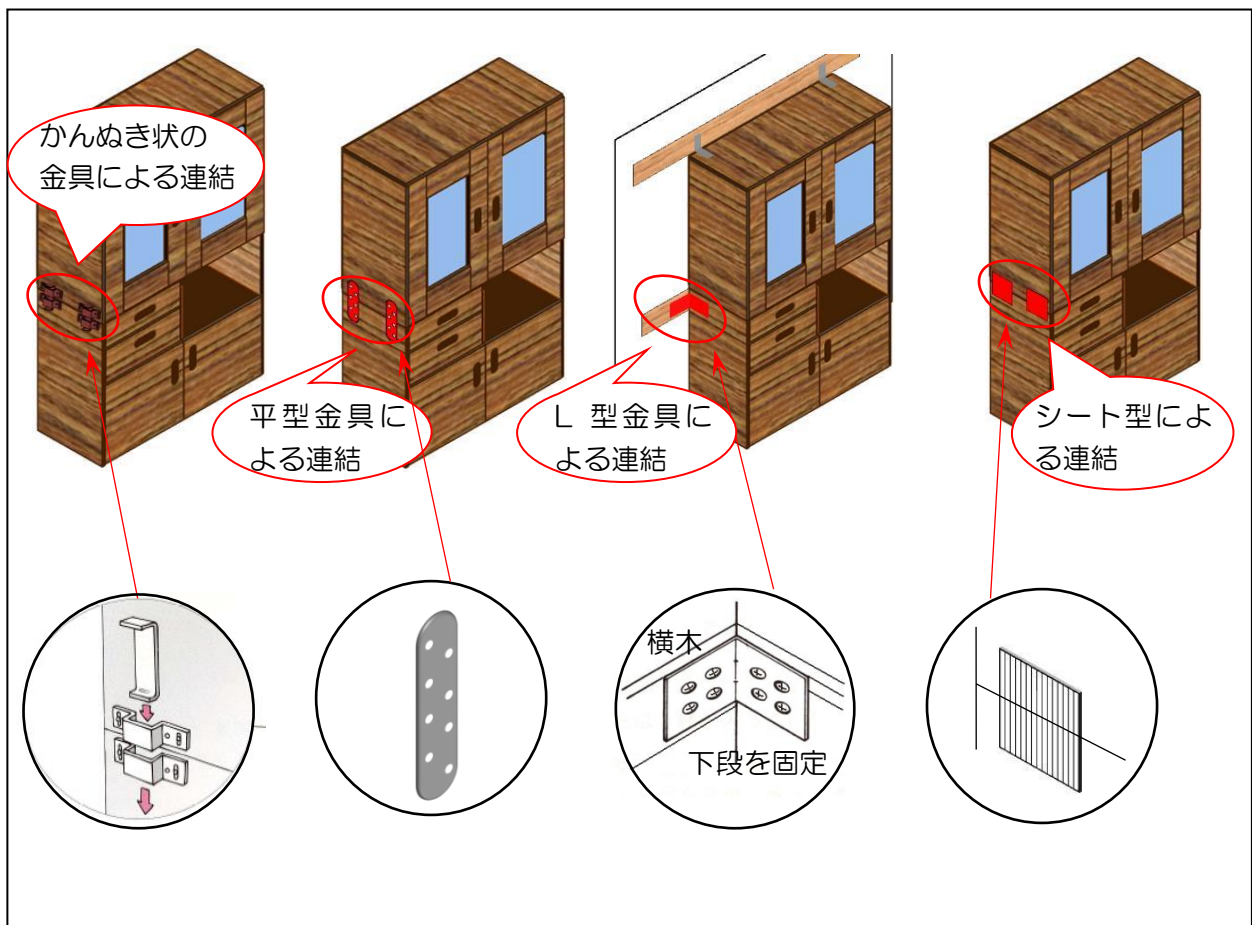
マット式



Point

- ポール式器具は、家具の**両端の側板部の壁側奥**に設置します。
- ポール式器具は、できるだけ奥に取付けます。
- ポール式器具を取り付ける時は、**天井に十分な強度**（マンションのコンクリート天井など）があることを確認します。
- 天井に強度がない場合には、天井側に家具の幅以上の板で補強し、更にポール式と当て板をネジで固定すると効果が高くなります。
- ポール式器具は、奥行きのない家具や天井との間隔が大きい場合には不向きです。
- ストッパー式器具は、家具の端から端まで敷きます。
- ※ **ストッパー式やマット式の単独使用は、大きな家具の場合には一般的に適しません。**

● 連結金具の取付け



二段重ねの家具類は、**上下を平型金具等で連結**して一体化した上で、家具の固定を行います。連結をしない場合は、上段、下段それぞれを横木等に固定します。

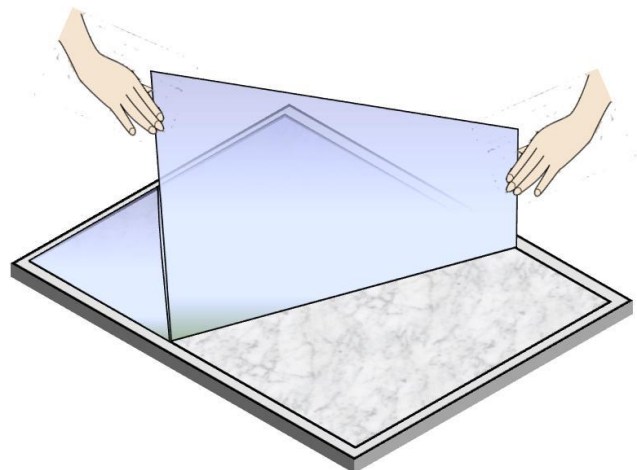
● ガラス飛散防止フィルムの貼り付け

ガラスの破損や収納物の飛び出しを防止するためには、ガラス飛散防止フィルムの貼付が効果的です。

ガラス戸の両面にはることにより飛散防止効果が高くなります。

片面に貼る場合は、外側のガラス面に貼って下さい。

霧吹きなどで、ガラスとフィルムに十分な水を吹きかけて貼付します。



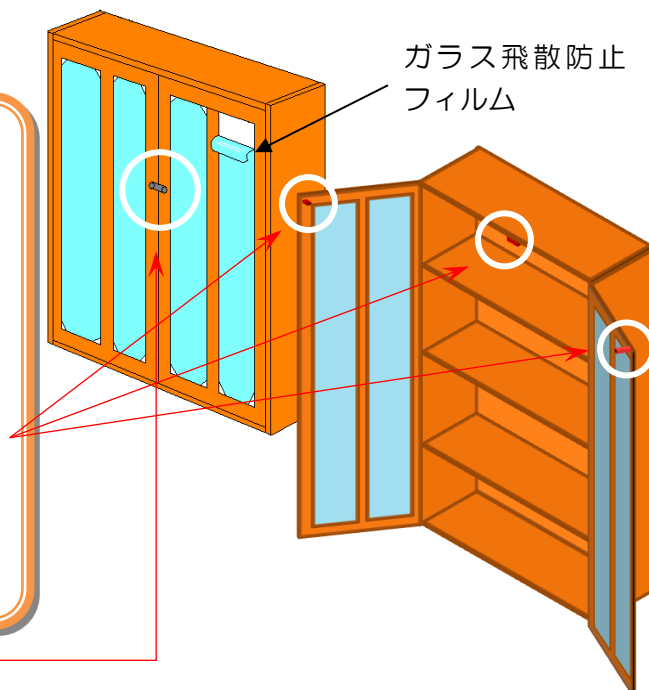
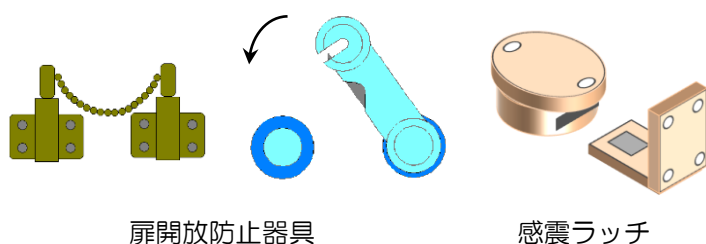
● 扉開放防止器具の取付け

食器棚等は、地震動によって扉が開いた場合、収納物が散乱し、食器類の割れた破片などでケガをする危険性があるので、観音開きの扉には扉開放防止器具を設置します。

扉開放防止器具の取付け

扉開放防止器具には、粘着タイプやチェーンタイプ、ネジ固定できる掛け金タイプ、感震ラッチなどがあります。

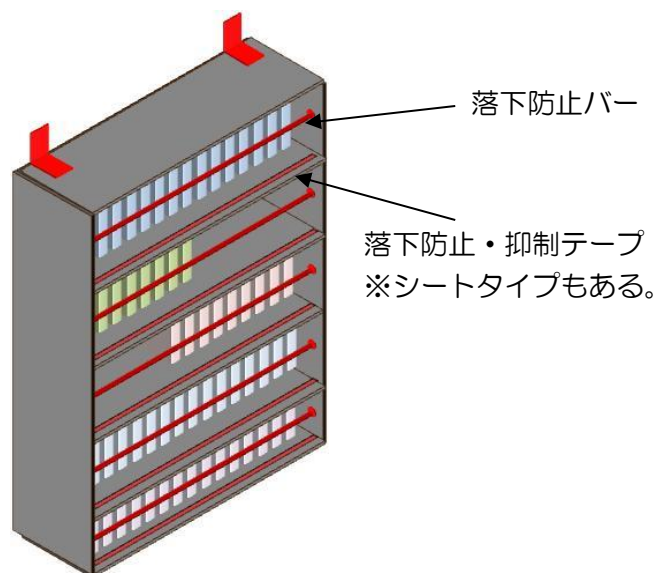
本棚など重量の大きい収納物が入っている場合は、ネジ固定できるものを取付けてください。



● 書棚等の収容物落下防止

書棚等の収容物が地震により落下することで、落下物が当たりけがをすることや、避難障害となる危険性があるので、転倒防止器具と併せて収容物落下防止器具を設置します。

※ 器具によっては落下を抑制するだけのものもありますので、取扱説明書等をよく読み取付けを行ってください。

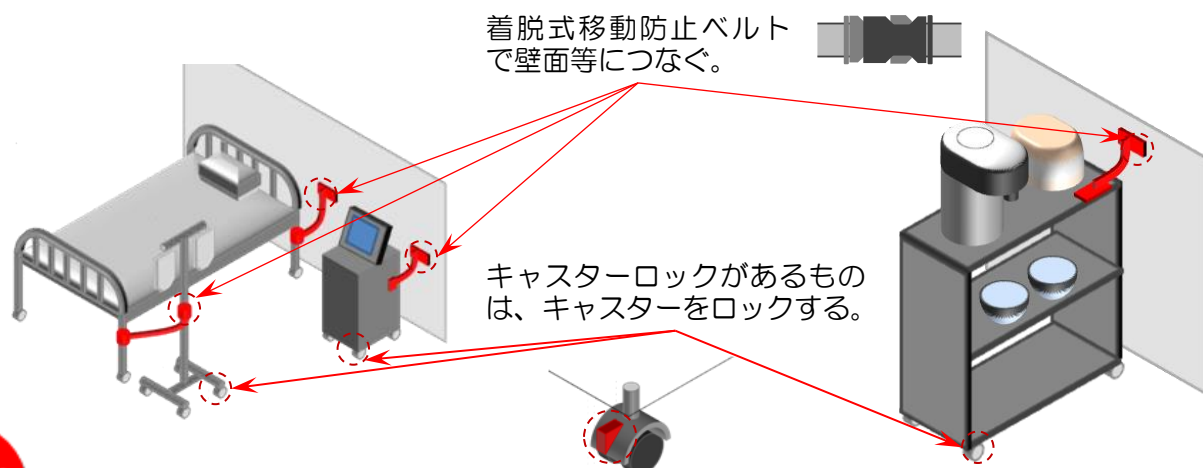


家具類の移動防止対策

Point

○ 日常的に動かす家具類の移動防止対策

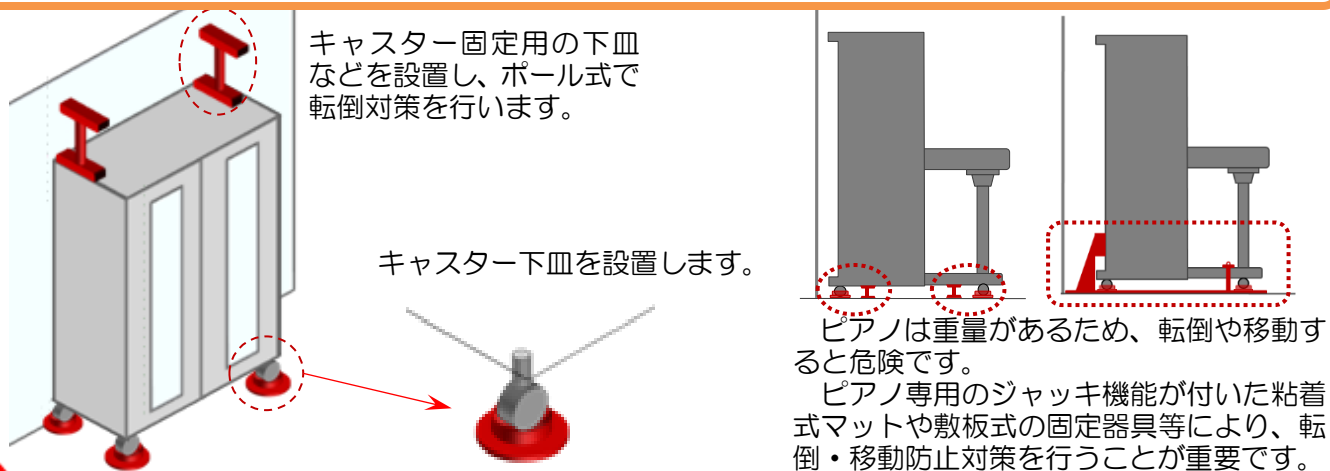
- ・移動時以外は必ずキャスターロックをかけましょう。
- ・定位置がある場合は、壁面や床面などに固定された着脱式のベルトなどで繋げましょう。



Point

○ 日常的に動かさない家具類の移動防止対策

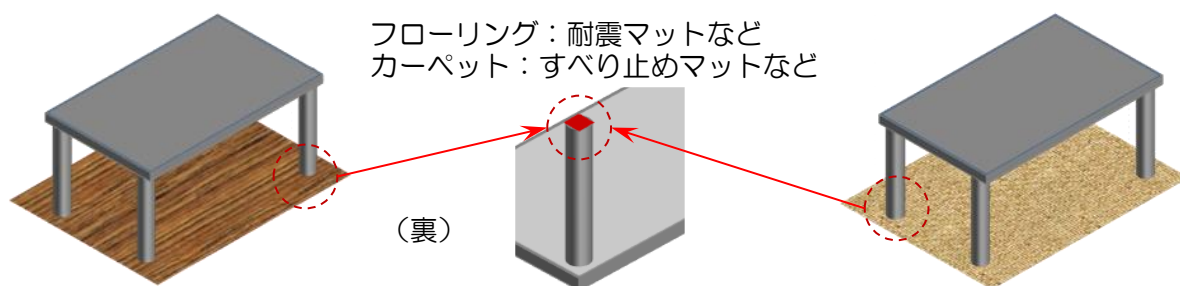
- ・キャスター固定用の下皿等を設置し、ポール式器具等で転倒防止をしましょう。
- ・キャスターとアジャスターが設置されている機器は、アジャスターを使用しましょう。



Point

○ キャスターなしの家具類への対策（壁に接して配置することが困難な家具類）

- ・フローリングなど固く平らな床面には、床と家具との接触部に粘着式の耐震マットを設置しましょう。
- ・カーペットの床面では、床と家具との接触部にすべり防止マットを設置しましょう。

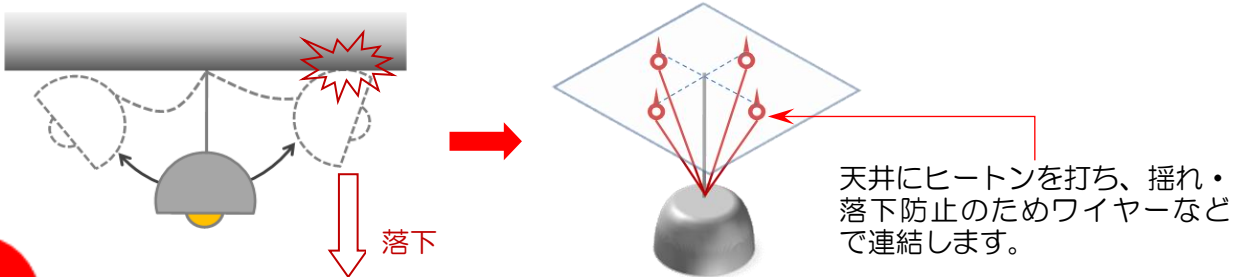


● 大きくゆっくりとした周期の長い揺れに対する家具類への対策

Point

○ 吊り下げ式照明

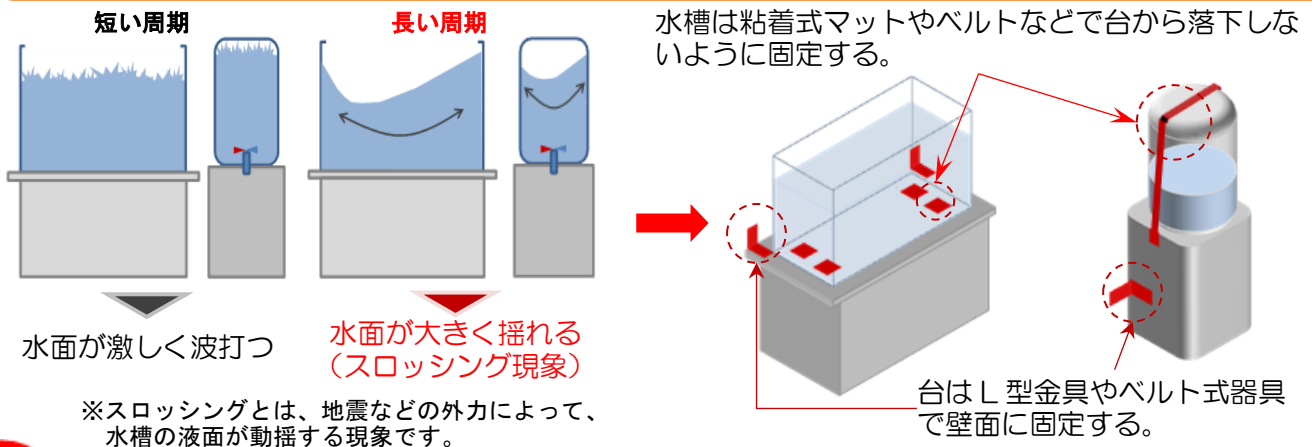
- ・大きく揺らされることによって天井に衝突し、落下する危険があります。
- ・ワイヤー固定等で揺れを防止しましょう。



Point

○ 観賞用水槽、ウォーターサーバーなど水をためるもの

- ・中の水がスロッシング*を起こすと、水槽の重心が大きく変動を繰り返して転倒する危険が大きくなります。
- ・水槽と台を固定するだけでなく、台を壁と固定しましょう。



Point

○ 引き出し型の収納家具

- ・引き出し方向と揺れの方向が一致した場合に引き出しが飛び出すことによって、重心位置が移動し、転倒します。
- ・引き出し式の収納家具には、なるべく重いものは収納しないようにしましょう。
- ・引き出しにラッチが付いているものを選択しましょう。

