

第2章 上引きダクトに関する概要

第1節 上引きダクト・火気器具の構造・種類等

1 上引きダクトの構造と種類

上引きダクトは、焼肉店における煙や臭いを気にすることなく幅広い客層が気軽に焼肉調理を楽しむことができるようにした。強制排気を行う設備である。

火気器具と強制排気装置を一体化してテーブルに埋め込み、主に床下に敷設したダクトを通して店外に排気する手法を無煙ロースターの下引きダクトによる下方排気方式と呼び、それに対し、写真2-1から写真2-3に示すようなテーブルの上に置いた移動可能な火気器具によって発生した煙や臭いを天井から吊り下げたダクトを通して店外に排気する手法を上引きダクト又は上引きフードによる上方排気方式と呼んでいる。火気器具の熱源としては、炭火又はガスが選択されるのが一般的で、炭火は七輪で網焼き、ガスはコンロで鉄板又は網焼きとなる。炭はその種類により消費量が異なり3~5kWと高火力だが、火力の調整など炭火の管理が難しい欠点がある。一方、ガスコンロは消費量2~3kW程度と炭より低いが、火力調整や機器の手入れが簡易なため、多く選ばれている。

吊り下げたダクト内へ吸引するオイルミストの捕集を目的としたフィルターが「グリスフィルター」(写真2-4)、安全装置として一定の温度、一般的に165℃程度に達した場合にダクト内を閉塞し、火炎の延焼を遮断する役割を持った装置が「防火ダンパー」又は「ファイアダンパー」(写真2-5)である。

上引きダクトは図2-1に示すように、いくつかの煙の吸込み口から天井に伸びるダクト(枝管)が集合し、天井に敷設されるダクト(主管)に繋がっている。ダクトの途中は、グリスフィルター・防火ダンパー・排気ファン・吐出口で構成されるのが一般的である。



写真2-1 木炭七輪こんろ 写真2-2 ガスロースター 写真2-3 カセットコンロ



写真2-4 グリスフィルター



写真2-5 防火ダンパー

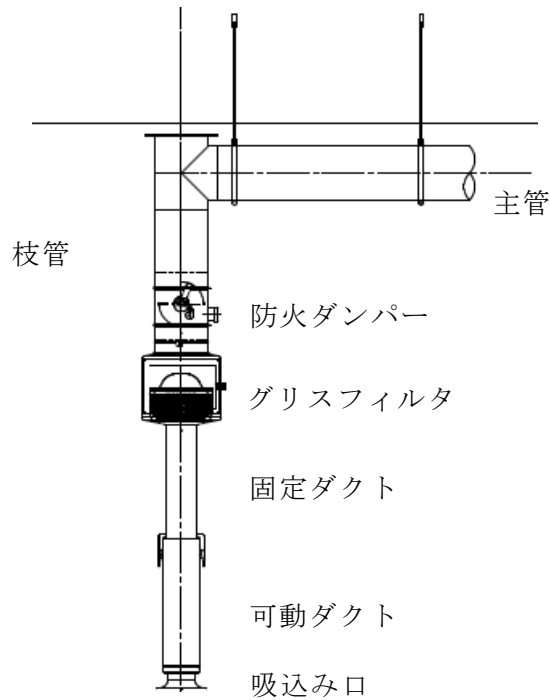


図 2 - 1 上引きダクト概要

天井に伸びるダクトには、直径約 175mm から直径約 100mm 程度のものがある。直径の太いものでは吸込み口が広く傘状になっているフード（図 2 - 2）を設けたものが多く、火気器具の焼き面からの距離を遠ざけて設置している。

また、直径の細いものは吸込み口を狭くし、火気器具の焼き面までの距離を近づけるのが一般的な使用方法である。

天井に伸びるダクトの直径が太いものでは、焼き面から吸込み口までの距離は、350mm 程度、細いものでは 200mm 程度に多く、これは、飲食客が対面する互いの視線を遮らないようにという配慮によるものである。

また、ダクトの太さに関係なく天井に伸びるダクトが固定ダクトと可動ダクトの二段からなり、可動ダクトを昇降させて、吸込み口と焼き面からの距離を調節する役割、また、焼肉調理をしていないときには上昇させ、飲食客の視界の妨げとならないようにする機構を持たせたものもある。

排気風量は、天井に伸びるダクトの直径が太いもので約 500 m³/h、細いもので約 300 m³/h が一般的である。焼き面からの距離が長くなると、煙や臭いの吸引効率が落ちるため、更に多くの風量が必要となる。ただし、実際の店舗では設備上の問題から風量を確保できないケースが散見され、さらに、横風に煽られ煙や臭いを吸引しきれない場合が多いのが現状である。

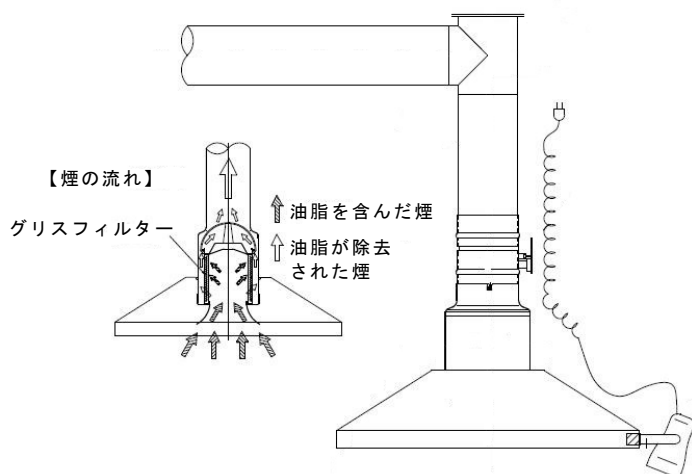


図 2-2 フード

2 メーカーの安全に対する取組

火災原因の大きな要素と考えられるダクト内の汚れに対しては、その付着が多くなる吸込み口を簡易に脱着できるようにし、洗浄頻度を上げることで、汚れを堆積させないようにしている。

また、あらゆる洗浄方法に対応できるように、材質にはステンレスが採用されている。吸込み口は、ダクトへの連結部分の内部形状を工夫することで天井に伸びるダクトに付着する汚れを火源から遠ざけることができるようにされているものもある。天井に伸びるダクトも簡易に着脱可能にすることで、油煙により汚れたダクト内部を洗浄できるようにされており、また、ダクト内へ入り込んだ油分を回収するためのグリスフィルターはパーツが分離でき、食洗器で洗浄できるように配慮されている。

このように、上引きダクトは完全に設置固定してしまうのではなく、店舗の従業員でも簡単に取り外して洗浄できるようにすることで、汚れを堆積させないという考え方を基本に、安全に対する取組がなされている。

第 2 節 これまでの検討状況

平成 23 年度、東京消防庁では飲食店火災の増加を受け、「飲食店の厨房設備に係る火災予防対策等検討部会」を設置し、外部識者を交えた審議と、実大規模の実験等を行った。その結果、総合的な火災予防対策として「店舗従業員」対策、「厨房設備等」対策、「排気ダクト等」対策がとりまとめられた。

具体的には、厨房設備に付属する天蓋及び排気ダクトの点検・清掃の励行、使用放置や可燃物の近接禁止を内容とするガイドラインが作成された。防火ダンパーの機能維持及び性能確保のため、点検口の設置と温度ヒューズの設定温度の適正化等を内容とする運用基準が策定され、飲食店関係者、関係工業会等に周知された。

平成 24 年度、前年度の検討でも課題とされた排気ダクトの延焼と風量、風速等に注目した実大規模の実験が行われた。火災のメカニズムを排気ダクトの風量、風速等に注目して分析するとともに、防火ダンパーの温度ヒューズの作動特性の分析が行われた。

実験及び検討結果に基づき、排気ダクトの風量、風速、断熱材の被覆等について運用基準が策定され、飲食店関係者、関係工業会へ周知された。

また、実験の様子等をまとめた動画資料や、厨房火災の注意点をまとめたマグネットシールを活用し、火災予防意識の醸成が図られた。

第3節 関連法規

排気ダクト等に係る基準は、消防関係法令、建築基準法等に規定されている（資料1）。

厨房設備については、火災予防条例（昭和37年3月31日東京都条例第65号）（以下「条例」という。）第3条の2で厨房設備に付属する天蓋及び排気ダクトの位置及び構造を規制している（表2-1）。

表2-1 厨房設備の法令

	関係法令	規制対象
機器本体	条例第3条の2	可燃物等との火災予防上安全な距離、機器の構造、安全装置、設置位置等
排気ダクト	条例第3条の2	機器の構造、安全装置、設置位置等

火気器具は条例第18条から第21条で器具の取扱いについては規制されているが、火気器具を使用する場合の上引きダクトの位置及び構造については、条例では規制されていない（表2-2）。

表2-2 火気器具の法令

	関係法令	規制対象
機器本体	条例第18条から第21条	可燃物等との火災予防上安全な距離、安全装置、使用場所、使用方法等
排気ダクト	該当なし	規制なし

なお建築基準法施行令では、火を使用する室に設けなければならない換気設備等の基準等が定められている。